



by



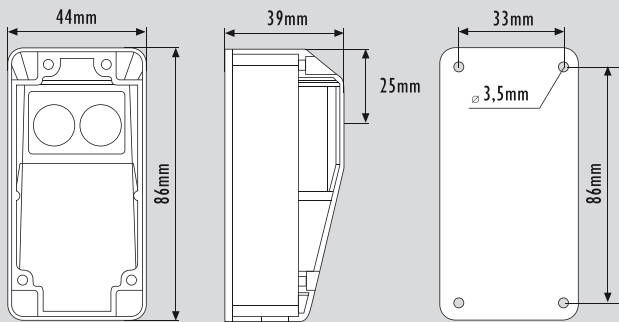
REFLEX



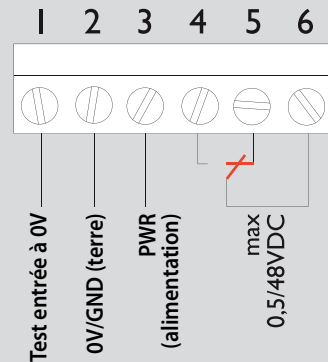
- INSTALLATION SIMPLE ET RAPIDE, NÉCESSITÉ DU CÂBLAGE D'UN SEUL CÔTÉ
- SUR L'AUTRE CÔTÉ IL FAUT INSTALLER LE CATADIOPTRE À LA MÊME HAUTEUR QUE LA PHOTOCELLULE.
- L'ALIGNEMENT ENTRE LE CATADIOPTRE ET LA PHOTOCELLULE EST FACILE GRÂCE À UNE LED DE POSITIONNEMENT (VOIR DETAILS DANS LE DESSIN « REGLAGES »).
- LE CATADIOPTRE VARIE DE FORME EN FONCTION DE LA PORTÉE: JUSQU'À 8M (RECTANGULAIRE), JUSQU'À 12M (ROND) ET JUSQU'À 15M (CARRÉ).
- FIABILITÉ OPTIMALE GARANTIE PAR LA VASTE GAMME D'ACCESSOIRES POUR PROTÉGER LA PHOTOCELLULE DE LA CONDENSATION, PLUIE, CHOCS ET REFLETS.

CARACTÉRISTIQUES

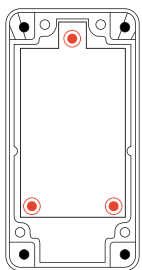
DIMENSIONS



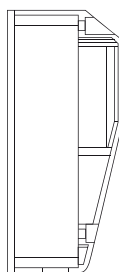
BRANCHEMENTS



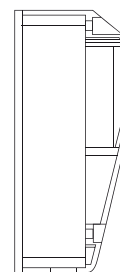
RÉGLAGE



Installation optimale après le montage des 3 vis



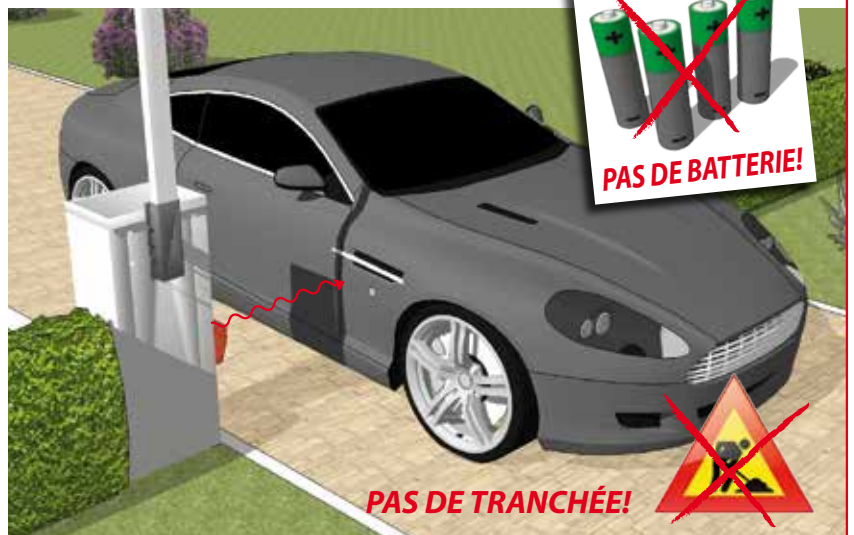
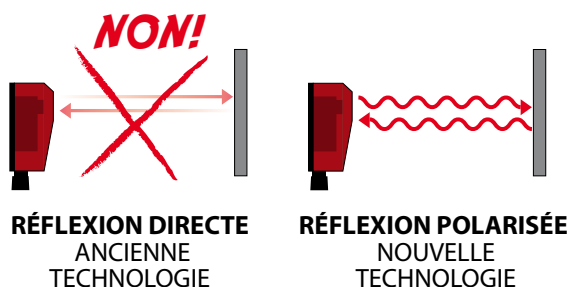
VOYANT LED FIXE
positionnement optimal



VOYANT LED CLIGNOTANTE
positionnement presque optimal

SECURITÉ

LA LUMIÈRE ENTRE LA PHOTOCELLULE ET LE CATADIOPTRE EST POLARISÉE: LES REFLEX SONT IMMUNISÉES CONTRE TOUTE RÉFLEXION «DIRECTE». EX.: VOITURE AVEC PEINTURE MÉTALLISÉE.





by



WITT Sensoric
A Pepperl+Fuchs Brand



APE - 589 / 0080



KIT photocellule REFLEX composé de:
photocellules à lumière polarisée +
catadioptré rectangulaire portée 8 m. +
accessoire anti-condensation

APE - 589 / 0100



KIT photocellule REFLEX composé de:
photocellules à lumière polarisée +
catadioptré rectangulaire portée 12 m.
+ accessoire anti-condensation

CARACTÉRISTIQUES TECHNIQUES

ALIMENTATION	10...36 VDC / 24 VAC 25%
OPÉRATIONS	< 100ms à l'allumage
CONSOMMATION	max 30mA/24V
TYPES DE LUMIÈRES	680nm
OUVERTURE CÔNE	approx. 1,50 angle total
RETARD	< 10ms
PORTÉE	avec APE-589/8150 = 15mt. avec APE-589/8120 = 12mt. avec APE-589/8110 = 8mt.
BANCHEMENTS CÂBLE	max 1,5mm2
DEGRÉ DE PROTECTION	IP67 - DIN 40050
TEMPÉRER. DE FONCTIONN.	-25° / +60° C
POIDS	approx. 60g
DIMENSIONS (LxWxH)	86x44x39mm

APE - 589 / 8110



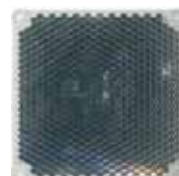
Catadioptré rectangulaire portée 8m
largeur = 30mm - hauteur = 81mm

APE - 589 / 8120



Catadioptré rond
portée 12m - diamètre 82mm

APE - 589 / 8150



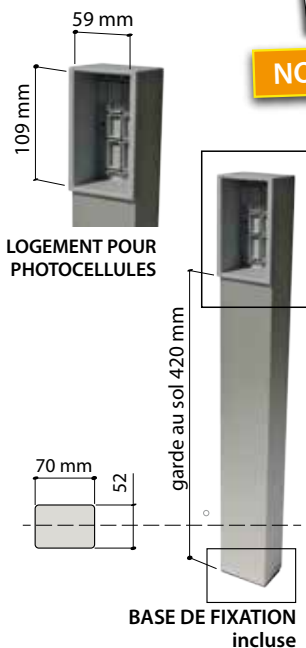
Catadioptré carré
portée 15m. - larg./haut. = 100mm

APE - 550 / 5035



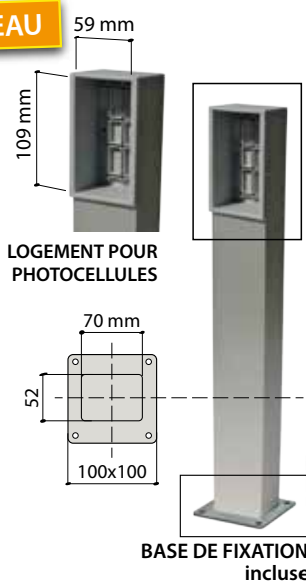
NOUVEAU

APE - 550 / 5040



DORICA CAP
Colonne avec logement pour
photocellules h=533mm

€ 52,00



DORICA 10x10 CAP
Colonne avec logement pour
photocellules h=533mm et
base de fixation

€ 56,00

APE - 589 / 0200



Boîtier noir de protection
contre la pluie, les chocs et les reflets
pour catadioptré rectangulaire

APE - 589 / 8122



Boîtier noir de protection
contre la pluie, les chocs et les reflets
pour catadioptré rond

APE - 589 / 2000



Couple d'équerres
universelles pour
positionnement
photocellule et catadioptré

**DÉCOUVREZ
TOUTE LA GAMME
DE COLONNES
DORICA
en page A76**