

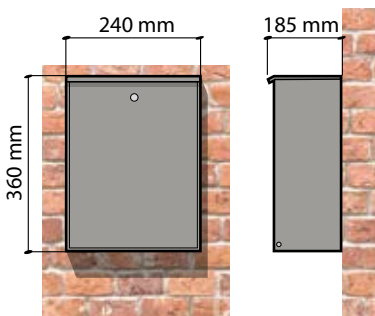
# BOXX

**NOUVEAU**

## Ligne de conteneurs pour unités de contrôle

Les boîtiers BOXX pour unités de contrôle, avec un design moderne et compact, offrent une gamme de versions réalisées entièrement en acier inoxydable et adaptables à toutes les exigences.

### APPLICATION MURALE



=



**BOXX**  
 Boîtier pour  
 fixation murale

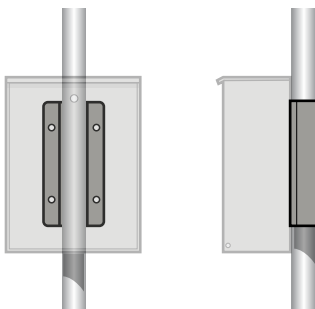
APE - 150 / 5020

**BOXX**

#### BOXX caractéristiques techniques

- Matériau de la structure: acier inoxydable
- Matériau du support et de la base: acier inoxydable

### INSTALLATION AVEC LE POTEAU



=



**BOXX-STP**  
 Support de montage  
 sur poteau

APE - 150 / 5021

**BOXX-STP**

+

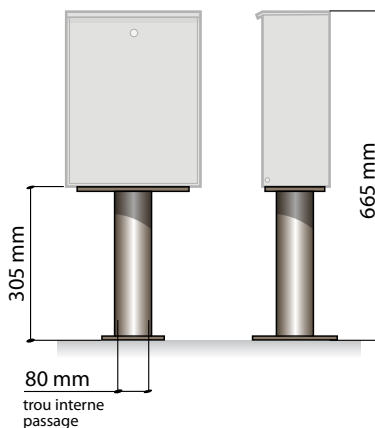


**BOXX**  
 Boîtier pour  
 fixation murale

APE - 150 / 5020

**BOXX**

### APPLICATION AU SOL



=



**BOXX-RISE**  
 Base de support  
 pour BOXX

APE - 150 / 5025

**BOXX-RISE**

+



**BOXX**  
 Boîtier pour  
 fixation murale

APE - 150 / 5020

**BOXX**

# BOXX-XL

**NOUVEAU**



La version extra-large de BOXX est conçue pour une capacité de stockage maximale afin d'accueillir des interrupteurs, des appareils électroniques et des unités de contrôle pour les automatismes.

## Caractéristiques techniques

- Matériau de la structure:  
acier inoxydable

**APE - 150 / 5045**

**BOXX-XL**

