



# Poly

**BARRIERA AUTOMATICA  
A CATENA**

**La migliore  
soluzione estetica**



prezzi validi fino al 31/12/2023

**CHIUDE I PASSAGGI  
FINO A 16mt.**

**SICUREZZA e STILE** fotocellule integrate

SI POSSONO ALLOGGIARE ALL'INTERNO DEL COFANO LE FOTOCELLE LASCIANDO INALTERATA L'ESTETICA, CONIUGANDO COSI' STILE E SICUREZZA

ALTRE SICUREZZE PER IL SOLLEVAMENTO?

**COMFORT** illuminazione catena

COME FACCIAMO A VEDERE LA CATENA E IL VARCO NEI LUOGHI PRIVI DI ILLUMINAZIONE?

LA LUCE DI CORTESIA A LED 3W DI COLORE BIANCO DI NUOVA GENERAZIONE: OFFRE UNA RESA LUMINOSA ECCELLENTE IN CAMBIO DI UN BASSO CONSUMO

**SICUREZZA** lampeggiatore integrato

COME FACCIAMO A CAPIRE CHE LA CATENA E' IN MOVIMENTO?

SEMPLICE, ENTRAMBE LE COLONNE SI POSSONO DOTARE DI UN LAMPEGGIATORE INTEGRATO (LED AD ALTA LUMINOSITA') VISIBILE DA ENTRAMBI I SENSI DI MARCIA

**SICUREZZA** motore 24Vcc con ENCODER

IN CHE COSA CONSISTE LA TUA SICUREZZA NEL SOLLEVAMENTO ACCIDENTALE?

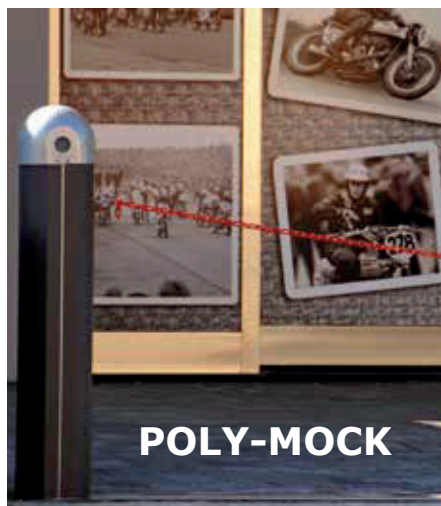
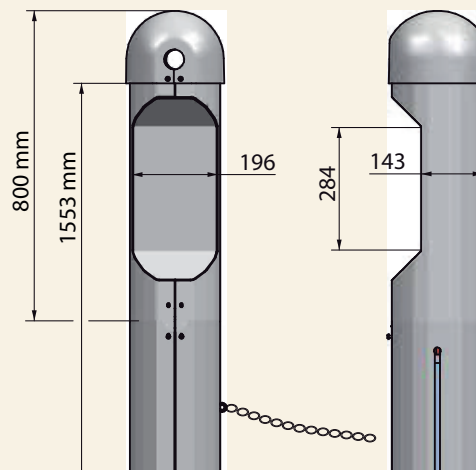
LA TECNOLOGIA DEI MOTORI DI ENTRAMBE LE COLONNE, RENDE SICURO IL MOVIMENTO, POICHE' ARRESTA SUBITO LA CATENA IN CASO DI RILEVAMENTO DI PERSONE O COSE

24Vcc ENCODER inside

## POLY-PLUS

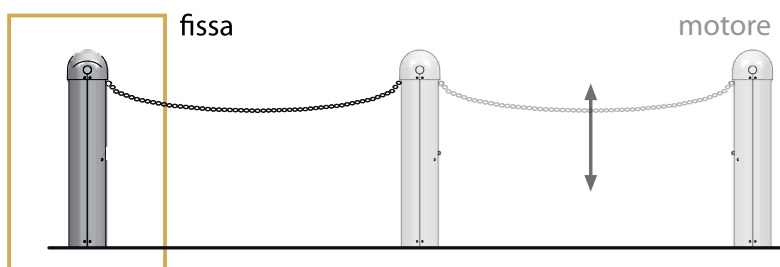
Modulo superiore, predisposto per alloggiamento accessori o comandi. Piastra fissaggio neutra. Altezza modulo aggiuntivo: 800 mm.

**APE - 150 / 8010**  
POLY-PLUS



Colonna fissa POLY (senza motore). Elemento d'arredo urbano utile come limitazione di area. Abbinabile anche ad una automazione Poly come esempio in figura.

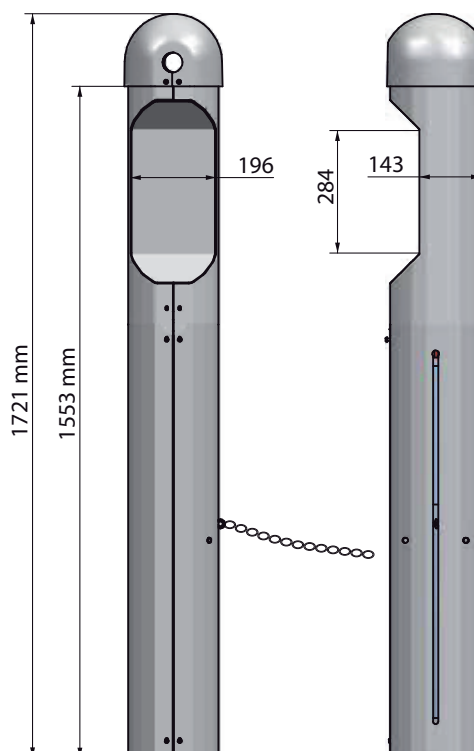
**APE - 150 / 8036**  
POLY-MOCK



## SERVICE PLUS

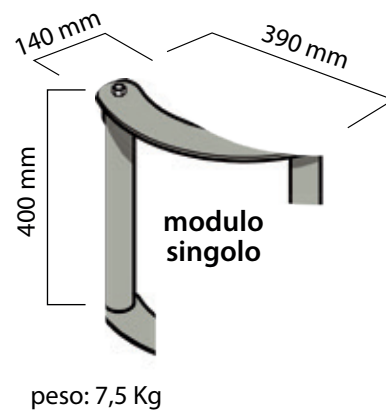
Rappresenta una soluzione integrata d'automazione unica nel settore. Permette l'applicazione di accessori comando e controllo (citofoni, telecamere, lettori tessere e codici, etc.) senza ricorrere ad alloggiamenti alternativi e non integrati.

**APE - 150 / 8050**  
SERVICE PLUS



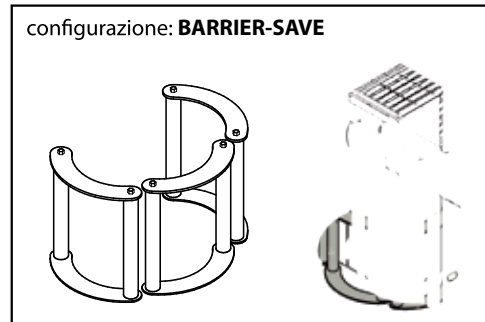
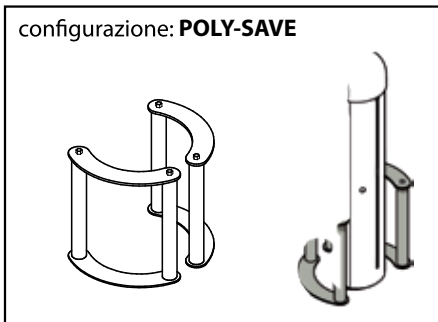
**UNI-SAVE**

E' un modulo universale di protezione dei sistemi di apertura e non solo. E' composto da una struttura metallica modulare che può adattarsi a diversi utilizzi, come per esempio a protezione dell'alzacatena "POLY" (2 elementi) o della barra solare "MOVEO" (3 elementi).

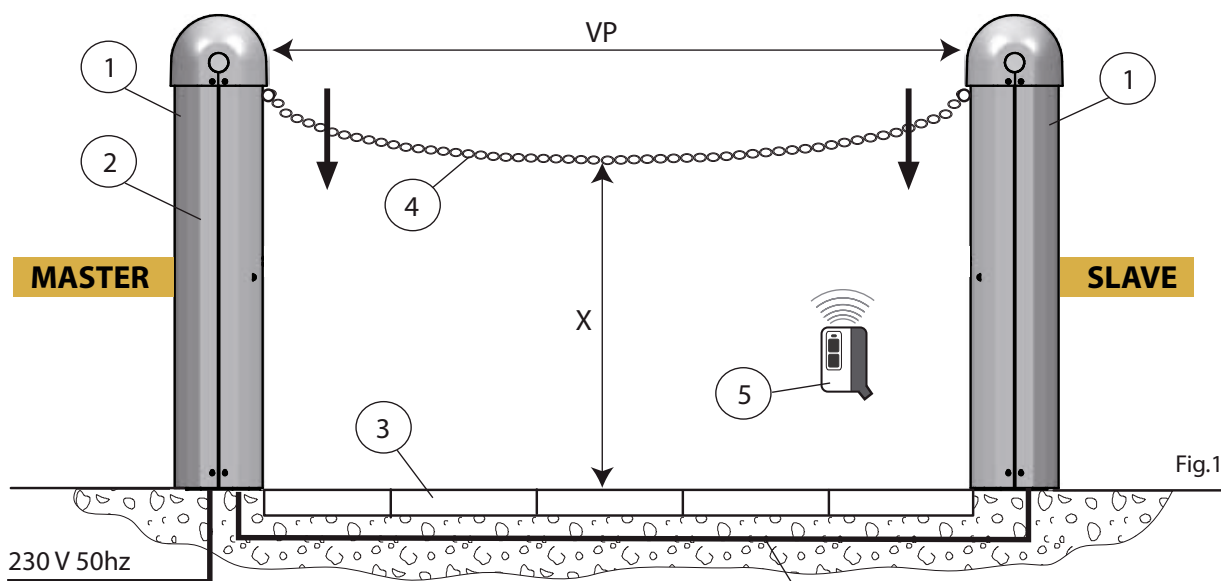


**APE - 150 / 8038**  
modulo UNI-SAVE

struttura circolare in acciaio ad alta resistenza all'impatto con colonnine in acciaio



# CARATTERISTICHE TECNICHE POLY

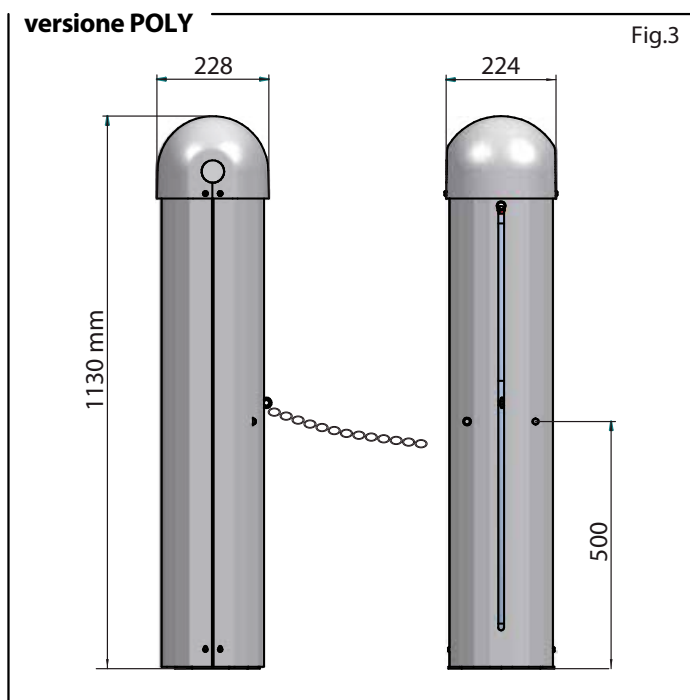
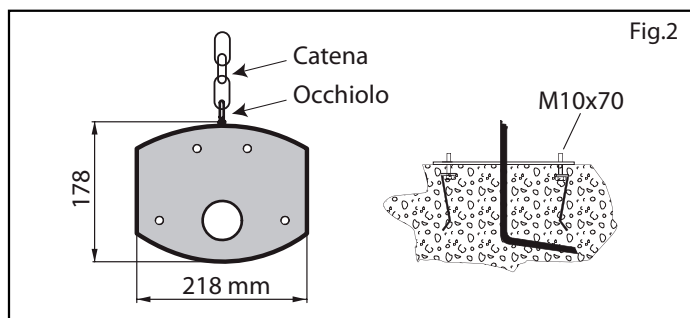


- [1] Alzacatena POLY
  - [2] Centrale di comando
  - [3] Canale a terra per catena
  - [4] Catena
  - [5] Trasmettitore radio
- [VP] Vano passaggio (m) 4 6 8 10 12 14 16  
 [X] Altezza catena (cm) 75 70 65 60 55 50 45

- Cavi: - n°2 x 2,5mm<sup>2</sup> (motore)  
 - n°3 x 0,75mm<sup>2</sup> (fotocellule)  
 - n°2 x 0,75mm<sup>2</sup> (lampeggiante)  
 - n°2 x 0,75mm<sup>2</sup> (luce cortesia)

## CARATTERISTICHE TECNICHE

Alimentazione	230 V~/50Hz
Assorbimento	1.0 A
Potenza motore	60 W
Coppia	645 Ncm
Classe di servizio	intensivo
Ciclo ( lavoro/pausa)	50%
Tempo apertura/chiusura	10-11 sec. circa
Temperatura	-20° C / +50 °C
Grado di protezione	IP 55
Lubrificazione	permanente
Peso	25 Kg





### EGO433

Trasmittitore a 4 canali con frequenza 433,92MHz  
(emulatore di codici fissi e rolling code senza chiave - HCS standard)

Prodotto interamente in Italia è capace di apprendere i codici fissi e e gli HCS senza chiave. Ogni tasto può essere programmato indipendentemente così da poter memorizzare in un unico dispositivo 4 trasmettitori diversi. Come EGO ha la possibilità di generare nuovi codici univoci da poter memorizzare sulle riceventi.



> Inquadra il QR code

Visita la pagina  
**EGO433**

<https://bit.ly/3cEoMAX>

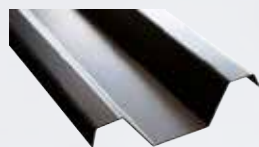
### INFRA 16 Fotocellule sincronizzate

- Alimentazione: 12/24 Vcc/ca
- Assorbimento: 60 mA
- Lunghezza d'onda I.R.: 880 nm
- Temperatura funzionamento: -20° a +60° C
- Portata relè: 1A - 24V
- Modalità sincronizzata: solo se alimentata con corrente alternata
- Frequenza di modulazione: 1500 Hz
- Portata: 20 m

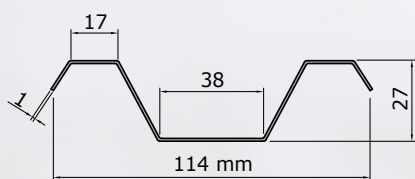


### GUIDE A PAVIMENTO

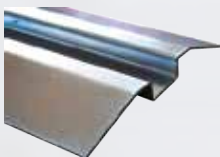
#### POLY-INCA



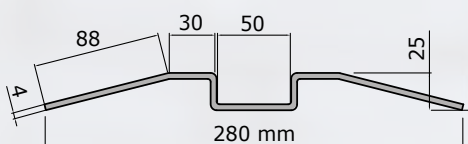
Guida protezione catena ad incasso (a murare) per catena Ø5 mm. Spezzone da 2 m. Dimensioni 114x27 mm. Trattata in cataforesi.



#### POLY-PAVI



Guida protezione catena a pavimento (montaggio in superficie). Spezzone da 2m. Dimensioni: largh. 300mm, altezza da terra 30mm.



product image	name - code	description	price
 	<b>POLY-MASTER</b> <i>codice APE-150/8000</i>	Barriera automatica a catena, colonna singola destra o sinistra, completa di centralina di comando a microprocessore, per comando di due motori a 24Vcc. Tre logiche di funzionamento, gestisce rallentamenti e radiorecettore 868 Mhz incorporato. <ul style="list-style-type: none"> <li>• Poly Master <b>include</b> n°2 schede lampeggiatore POLY-LAMP + n.1 scheda POLY-ELE</li> <li>• n°1 spot luce led bianca fissa ad alta luminosità 1W, IP66 (per l'accensione dello spot, l'interruttore crepuscolare non è fornito)</li> </ul>	
	<b>POLY-SLAVE</b> <i>codice APE-150/8002</i>	Barriera automatica a catena, colonna singola destra o sinistra, senza apparecchiatura di comando. N°1 spot luce led bianca fissa ad alta luminosità 1W, IP66.	
	<b>POLY-PF</b> <i>codice APE-150/8003</i>	Piastra di fondazione zincata a murare completa di tirafondi. Confezione singola.	
	<b>POLY-CAT</b> <i>codice APE-150/8004</i>	Confezione 8 m. catena zincata Ø5 mm	
	<b>POLY-CAT4</b> <i>codice APE-150/8009</i>	Confezione 16 m. catena zincata Ø5 mm	
	<b>POLY-CAT2</b> <i>codice APE-150/8005</i>	Confezione 8 m. catena verniciata di colore rosso Ø5 mm	
	<b>POLY-CAT3</b> <i>codice APE-150/8008</i>	Confezione 16 m. catena verniciata di colore rosso Ø5 mm	
	<b>POLY-INCA</b> <i>codice APE-150/8006</i>	Guide di protezione catena ad incasso (vedi pag. A97)	
	<b>POLY-PAVI</b> <i>codice APE-150/8007</i>	Guide di protezione catena a pavimento (vedi pag. A97)	
	<b>POLY-RING</b> <i>codice APE-150/8011</i>	Anello di sicurezza per catena metallica	
	<b>EGO433</b> <i>codice APE-550/1150</i>	Trasmettitore a 4 canali con frequenza 433,92 MHz	
	<b>INFRA16</b> <i>codice APE-150/8508</i>	Fotocellula da parete 16 mt max.	
	<b>POLY-PPF</b> <i>codice APE-150/8757</i>	Coppia di piastre per protezione fotocellule	
	<b>POLY-LAMP</b> <i>codice APE-150/8503</i>	Lampeggiatore a led 12/24 volt, luce gialla. Alloggio interno integrato nella colonna. Confezione singola. Opzionali per POLY-SLAVE	
	<b>BATTERIA</b> <i>code APE-622/0204</i>	Batteria 12 volt per funzionamento in caso di mancanza della tensione di rete. Gestione batteria prevista nella centralina di comando.	
	<b>POLY-SPB</b> <i>code APE-150/8603</i>	Staffa di supporto batteria	



