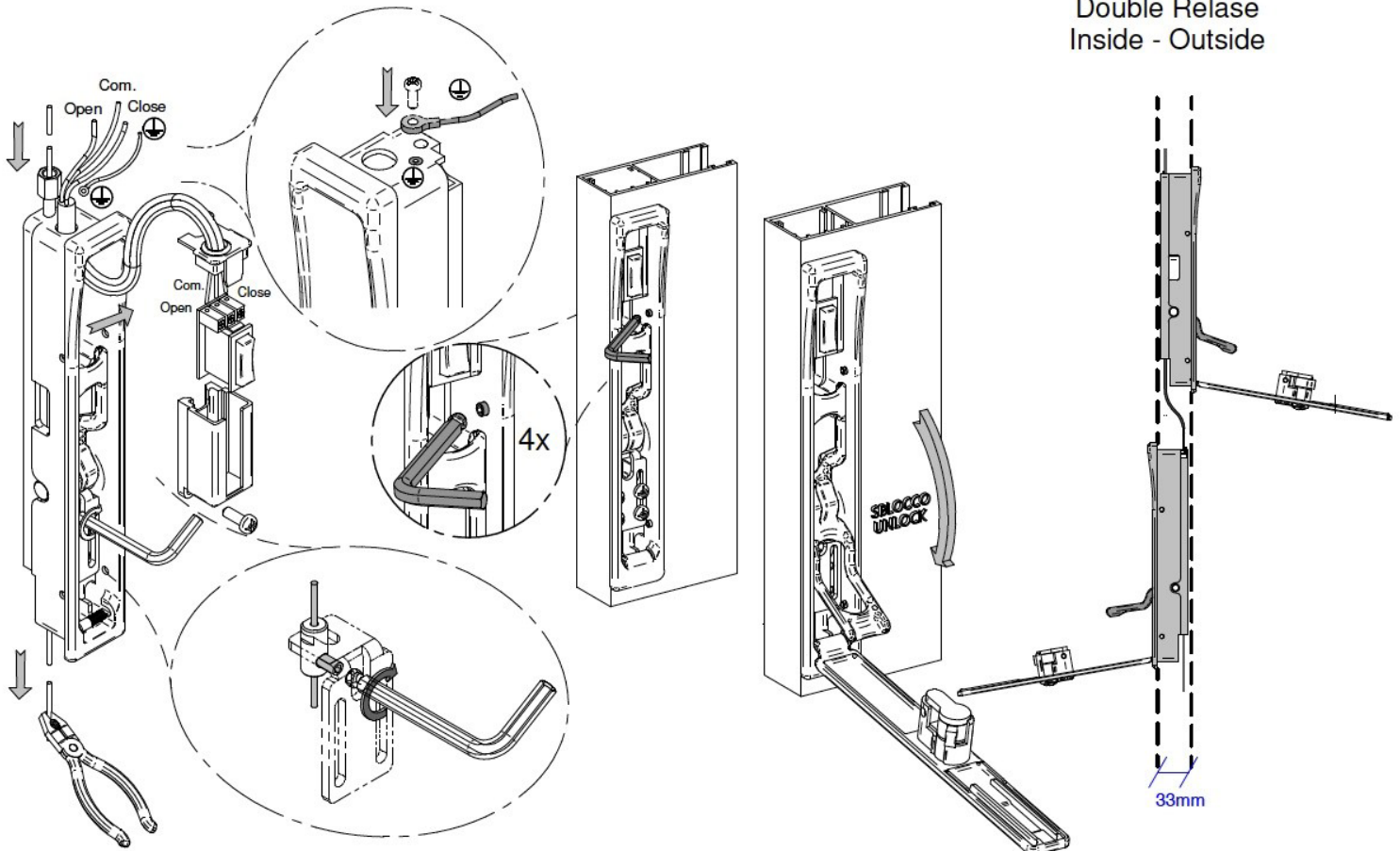


SLIM37-IN - APE 556/1160



Option:
Double Release
Inside - Outside



Abexo®

è un marchio registrato
di proprietà di **AB TECNO srl**

Via Cicogna, 95 - 40068
San Lazzaro di Savena (BO)
Info@abtecn.com
www.abexo.tech