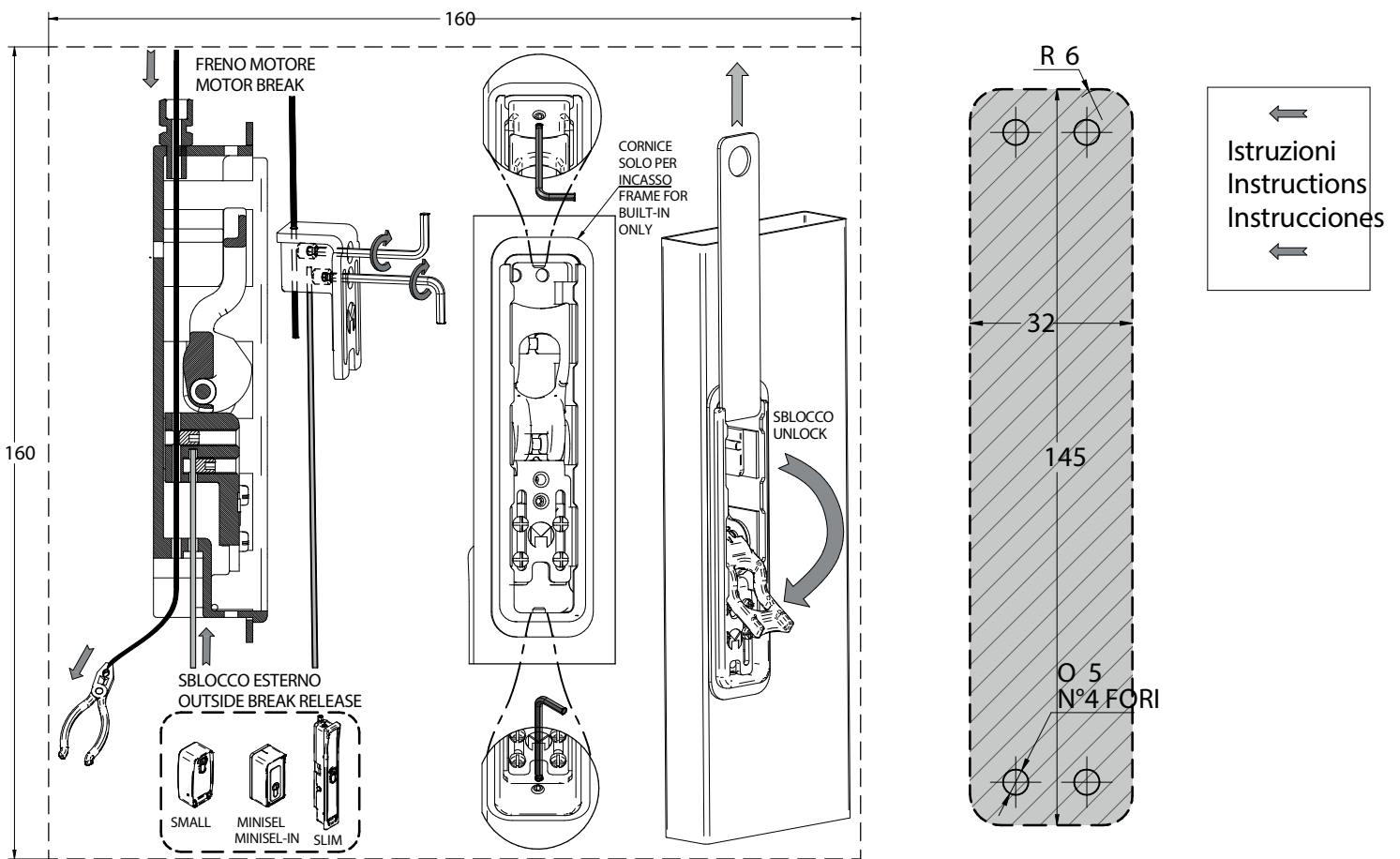


## EASY UNLOCK - APE 556/1173



Abexo®

è un marchio registrato  
di proprietà di **AB TECNO srl**

Via Cicogna, 95 - 40068  
San Lazzaro di Savena (BO)  
Info@abtecn.com  
www.abexo.tech