

## TRAFFIC 2

cod.  
**APE-550/3018**

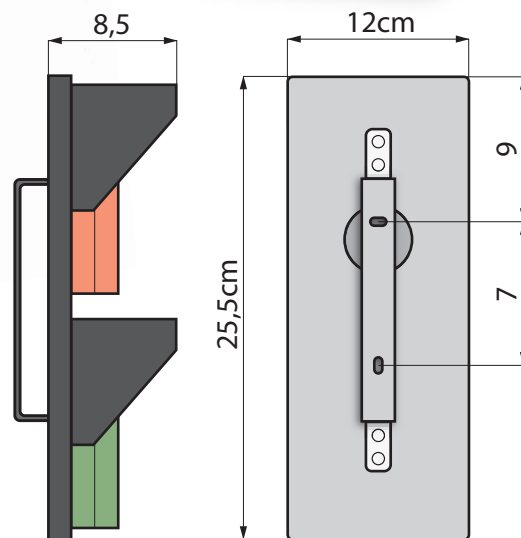
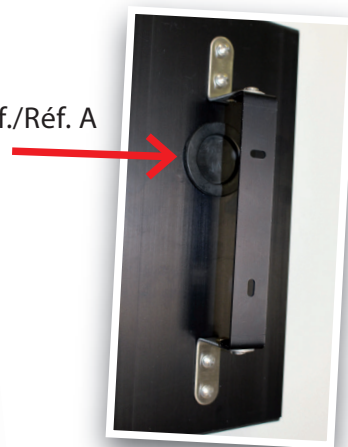


- Istruzioni di montaggio e utilizzo**
- Assembly and use instructions**
- Instructions de montage et d'utilisation**
- Montage- und Gebrauchsanweisung**

**AB Tecno Srl**  
Via Cicogna 95 - 40068 San Lazzaro di Savena (BO)  
Tel: +39 051 6259580 - fax: +39 051 6259600  
info@abtecono.com - [www.abexo.tech](http://www.abexo.tech)



Rif./Ref./Réf. A



### **SEMAFORO COMPLETO VERDE/ROSSO CON STRUTTURA METALLICA E STAFFA PER FISSAGGIO A MURO**

#### ISTRUZIONI PER IL MONTAGGIO E IL CABLAGGIO

1. Predisporre il punto di fissaggio sulla parete su cui si desidera installare il semaforo effettuando i fori a cui fissare le staffe di fissaggio.
2. Fissare 2 staffe di fissaggio al corpo del semaforo utilizzando i 4 bulloni (2 per staffa) M6 lunghezza 1 cm.
3. Fissare quindi le altre 2 staffe per il fissaggio a muro alle 2 staffe precedentemente fissate al semaforo utilizzando i 2 bulloni e dadi forniti in dotazione.
4. Sul retro del corpo (Rif.A) del semaforo è presente un tappo in gomma rimovibile da cui si accede alla morsettiera per alimentare il semaforo rosso e verde.

#### CARATTERISTICHE TECNICHE

- Grado di protezione: IP 65
- Semaforo verde: assorbimento 116 mA – 2,5 Klux (misurati con tubo nero di 4,1 mm)
- Semaforo rosso: assorbimento 116 mA – 2,5 Klux (misurati con tubo nero di 4,1 mm)
- Alimentazione: 12 ÷ 24 ± 5% Vac Vdc (230Vac con alimentatore opzionale codice APE-550/3012)
- Temperatura di funzionamento: da -20°C a +60°C
- Viti in acciaio INOX

ABEXO è un marchio registrato di proprietà di ABTECNO srl

### **FULL TRAFFIC LIGHT GREEN/RED WITH METAL STRUCTURE AND WALL FIXING BRACKETS**

#### ASSEMBLY AND WIRING INSTRUCTIONS

1. Set up the fixing point on the wall where you want to install the traffic lights by making the holes to fix the brackets to.
2. Fix two fixing brackets to the traffic light body using the four bolts (two per bracket) M6 length 1cm.
3. Then fix the other two wall fixing brackets to the two brackets previously fixed to the traffic lights using the two bolts and nuts supplied.
4. On the back of the traffic light (Ref.A) there is a removable rubber cap which leads to the terminal block to feed the red and green traffic lights.

#### TECHNICAL FEATURES

- Degree of protection: IP 65;
- Green light : absorption 116 mA – 2,5 Klux (measured with black tube 4,1mm)
- Red light: absorption 116 mA – 2,5 Klux (measured with black tube 4,1mm)
- Supply: 12 ÷ 24 ± 5% Vac Vdc (optional power supply 230Vac code APE-550/3012)
- Operating temperature: from -20°C to +60°C
- Stainless steel screws

ABEXO is a registered trademark property of AB Tecno Srl



## FEU COMPLET VERT/ROUGE STRUCTURE MÉTALLIQUE ET ÉQUERRES POUR FIXATION MURALE

### INSTRUCTIONS POUR L'ASSEMBLAGE ET LE CÂBLAGE

1. Préparez le point de fixation sur le mur sur lequel vous souhaitez installer le feu en faisant des trous pour fixer les supports de fixation.
2. Fixez 2 supports de fixation sur le corps du feu à l'aide des 4 boulons (2 par support) M6 de longueur 1 cm.
3. Fixez ensuite les 2 autres supports de fixation murale aux 2 supports précédemment fixés au feu à l'aide des 2 vis et écrous fournis.
4. À l'arrière du corps du feu de circulation (Réf.A) se trouve un bouchon en caoutchouc amovible à partir duquel vous pouvez accéder au bornier pour alimenter le feu rouge et vert.

### DONNÉES TECHNIQUES

- Degré de protection: IP 65
- Feu vert: Absorption 116 mA – 2,5 Klux (mesuré avec un tube noir de 4,1 mm)
- Feu rouge: Absorption 116 mA – 2,5 Klux (mesuré avec un tube noir de 4,1 mm)
- Alimentation: 12 ÷ 24 ± 5% Vac Vdc (230Vac avec alimentation optionnelle code APE-550/3012)
- Température de fonctionnement: de -20°C à +60°C
- Vis en acier inoxydable

ABEXO est une marque déposée et appartenant à la société AB TECNO srl



## 12/24V GESAMTE AMPEL ROT/GRÜN MIT METALLRAHMEN UND WANDHALTERUNGEN

### ANLEITUNG FÜR DIE MONTAGE UND VERKABELUNG

1. Bereiten Sie den Befestigungspunkt an der Wand vor, an der Sie die Ampel anbringen möchten, indem Sie Löcher zum Befestigen des Befestigungswinkels anbringen.
2. Mit den 4 Schrauben (2 pro Bügel) M6 Länge 1 cm, 2 Winkel an der Ampel befestigen.
3. Verbinden Sie dann den Wandbefestigungswinkel mit den Befestigungswinkeln am Ampelgehäuse. Schrauben und Muttern liegen bei.
4. Auf der Rückseite des Ampelkörpers befindet (Ref.A) sich ein abnehmbarer Gummistopper, von dem aus Sie auf die Anschlussklemme zugreifen können, um das rote und das grüne Licht anzuschließen.

### TECHNISCHE DATEN

- IP-Schutzgrad: IP 65
- Grüne Ampel: Absorption 116 mA – 2,5 Klux (mit schwarzem Rohr von 4,1 mm gemessen)
- Rote Ampel: Absorption 116 mA – 2,5 Klux (mit schwarzem Rohr von 4,1 mm gemessen)
- Versorgung: 12 ÷ 24 ± 5% Vac Vdc (230Vac mit optionaler Stromversorgung Code APE-550/3012)
- Betriebstemperatur: von -20°C bis +60°C
- Edelstahl-Schrauben

ABEXO die registrierte Eigenmarke von ABTECNO srl

Come richiesto dalla Direttiva 2012/19/CE concernente i Rifiuti di Apparecchiature Elettroniche ed Elettriche (RAEE) è necessario: non smaltire i RAEE come rifiuti municipali misti ed effettuare una raccolta separata di tali RAEE; rivolgersi al proprio comune di residenza per informazioni circa i centri di raccolta separata per i RAEE.

Il presente simbolo a posto sul dispositivo elettronico, indica la raccolta differenziata delle apparecchiature elettriche ed elettroniche (Rif. Direttiva 2012/19/CE). L'adeguata raccolta differenziata per l'avvio successivo dell'apparecchio dismesso al riciclaggio, al trattamento e allo smaltimento ambientalmente compatibili e contribuisce ad evitare possibili effetti negativi sull'ambiente e sulla salute e favorisce il riciclo dei materiali cui è composto il prodotto.

As required by the Directive 2012/19/CE concerning the Waste of Electronic and Electrical Equipment (WEEE) it is necessary: to not dispose of WEEE as municipal mixed waste and make a separate collection of such WEEE; contact your municipality of residence for information about the separate collection centers for WEEE. This symbol on the electronic device indicates the separate collection of electrical and electronic equipment (Ref. Directive

2012/19/CE). Appropriate separate waste collection for the subsequent start-up of the disposed appliance to environmentally compatible recycling and treatment and helps to avoid possible negative effects on the environment and on health and favors the recycling of the materials to which the product is composed.

### DECLARATION OF EU CONFORMITY

Product: TRAFFIC 2

Manufacturer: AB TECNO S.r.L. - Via Cicogna, 95 - 40068 San Lazzaro di Savena (BO)

The Manufacturer declares under its own responsibility that the product covered by the declaration meets all the provisions applicable in the following Directives:

**2014/35/EU** - on the harmonization of the laws of the Member States relating to the making available on the market of electrical equipment intended for use within certain voltage limits.

**2014/30/EU** - for the harmonization of the laws of the Member States relating to electromagnetic compatibility and complies with the relevant harmonization legislation of the Union: **CEI EN 60947-1: 2008/A1: 2012/A2: 2015, CEI EN 60947-5-1: 2005/A1: 2010**

Bologna, li 01/02/2018

AB TECNO's CEO  
Ulisse Pagani



*Ulisse Pagani*