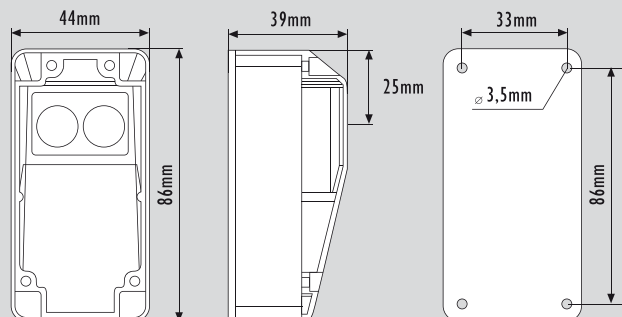


COLLEGAMENTI

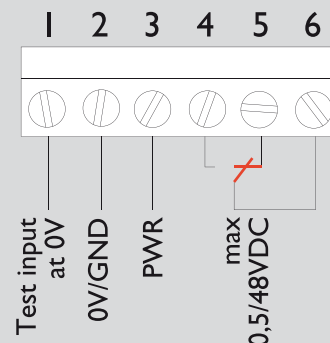
DIMENSIONI



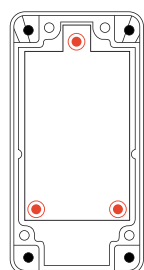
COLLEGAMENTI

MORSETTO 2: Polo (-)
negativo corrente
continua

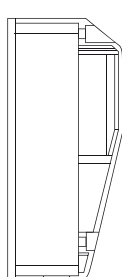
MORSETTO 3: Polo (+)
positivo corrente
continua



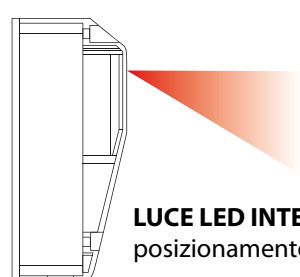
REGOLAZIONE



A seguito dell'installazione, il fascio luminoso può essere regolato attraverso 3 viti.



LUCE LED FISSA
posizionamento ottimale



LUCE LED INTERMITTENTE
posizionamento quasi ottimale

SICUREZZA

LA LUCE TRA FOTOCELLULA E CATADIOTTO E' POLARIZZATA E QUINDI LE REFLEX SONO IMMUNI A RIFLESSIONI "DIRETTE" ESEMPIO: AUTO CON VERNICE METALLIZZATA.



SPECIFICHE TECNICHE

VOLTAGGIO	10...36 VDC / 24 VAC ± 25%
OPERAZIONI	< 100ms in accensione
CONSUMI	max 30mA/24V
TIPOLOGIA LUCI	680nm
APERTURA CONO	approx. 1,5° angolo totale
RITARDO	< 10ms
PORTATA	con APE-589/8150 = 15mt. con APE-589/8120 = 12mt. con APE-589/8110 = 8mt.

CONNESSIONI CAVO	max 1,5mm ²
GRADO DI PROTEZIONE	IP67 to DIN 40050
TEMPERATURA LAVORO	-25° / +60° C
PESO	approx. 60g
MISURE (LxWxH)	86x44x39 mm